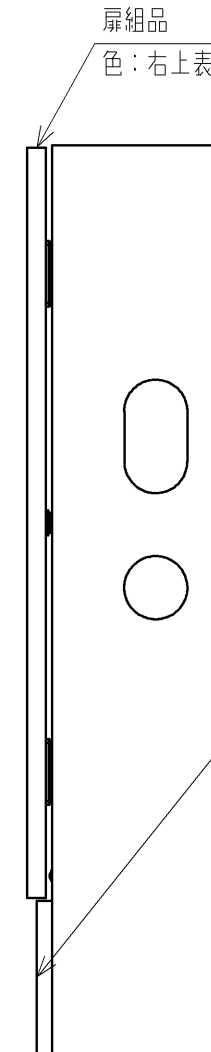
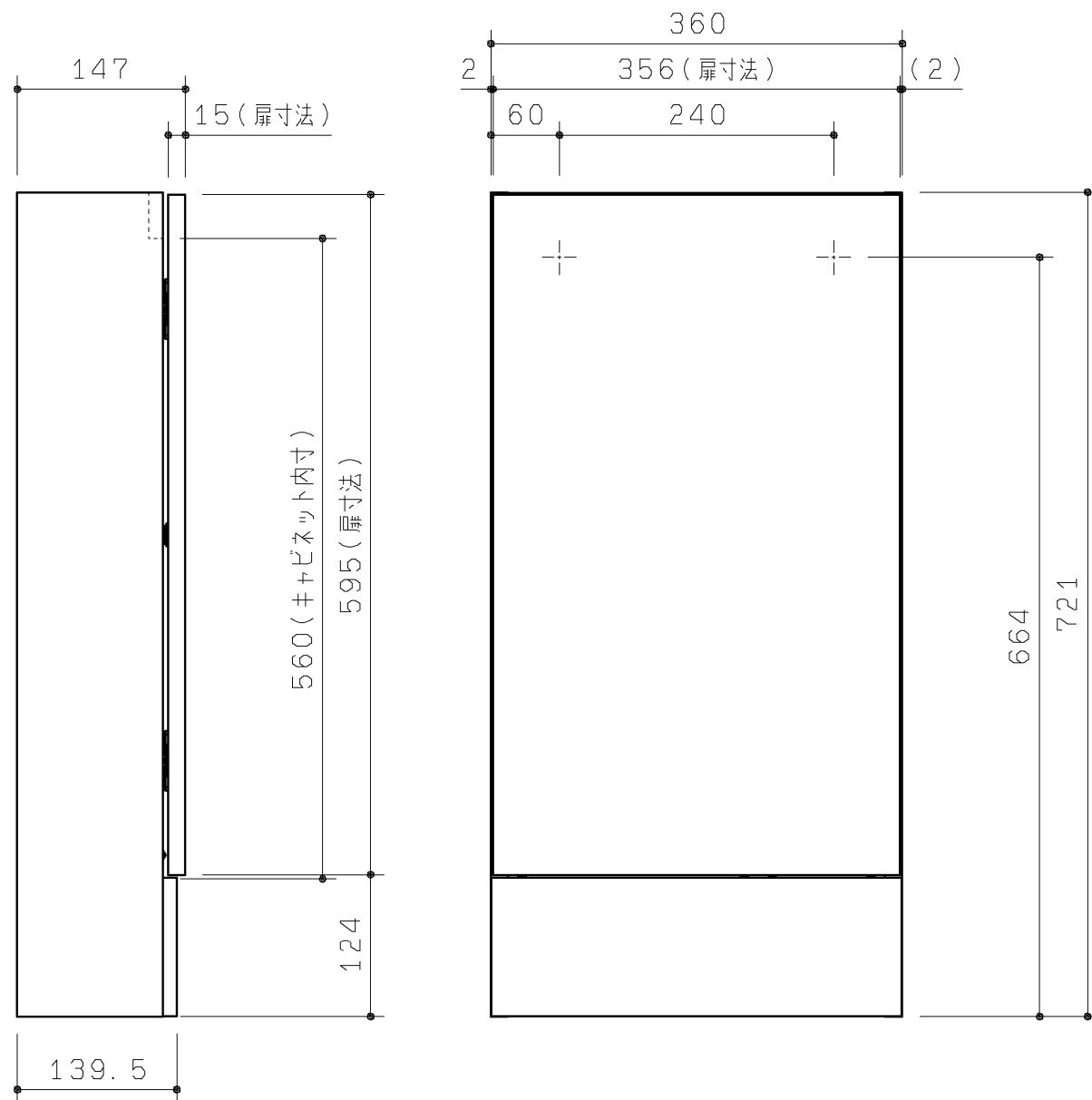
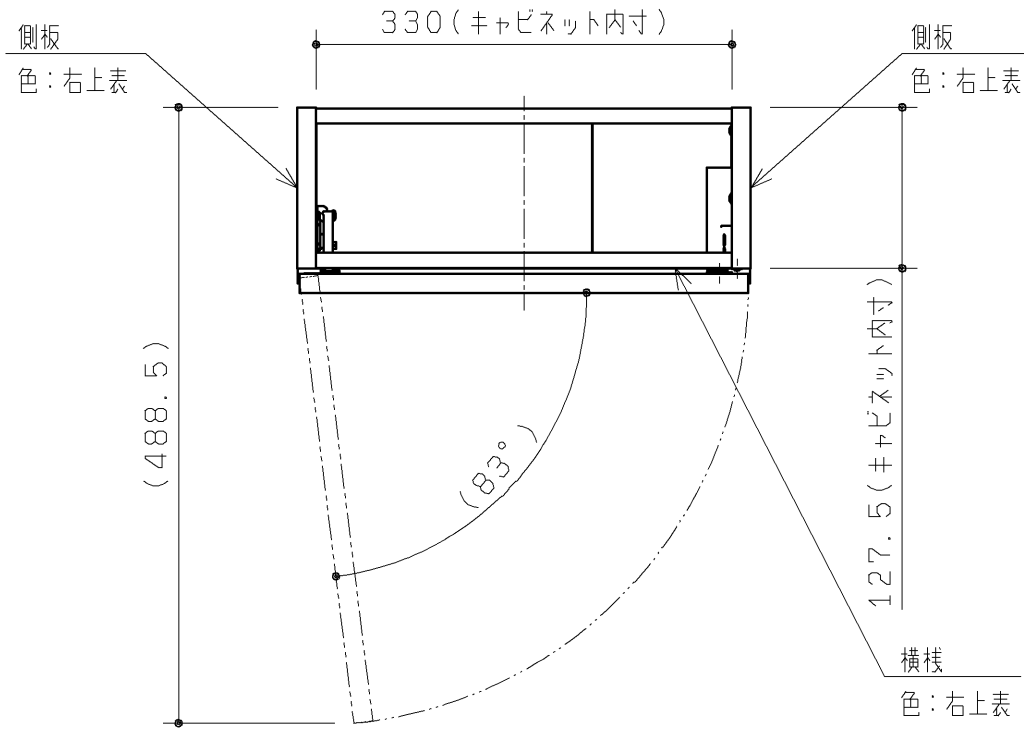


生産中止図面

2022/09



品番	扉・横棧・側板・けこみ板(※2)		表面木目柄方向
	表面色	内面色	
UGLM12KL#NW1	ホワイト	ホワイト	-
UGLM12KL#EL	ライトウッドN		横
UGLM12KL#MW	ダルブラウン		横
UGLM12KL#RSW	ルフレスノーホワイト		-
UGLM12KLD****T(※1)	*		縦
UGLM12KLD****Y(※1)	*		横
UGLM12KLD****N(※1)	*		-
UGLM12KLT****T(※1)	*		縦
UGLM12KLT****Y(※1)	*		横
UGLM12KLT****N(※1)	*		-

※1 図面色番号 「D****」は大日本印刷 WS****、またはGR****
「T****」は凸版印刷 TE****、またはTEU****
の****部(数字)と同じ。

数字が3桁の場合は、先頭に0(ゼロ)を追加し、4桁とする。

※2 その他の部品の表面色はホワイト。

TOTO		第三角法	単位 mm	名称
製図 齊田	検図 園田	日付	尺度	手洗器キャビネット
		20.06.01	1:6	
備考			図面数	品番
			1/1	UGLM12KL